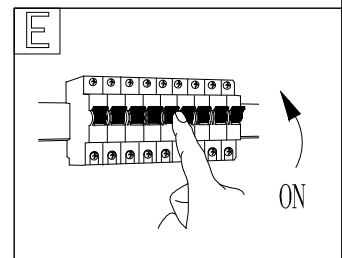
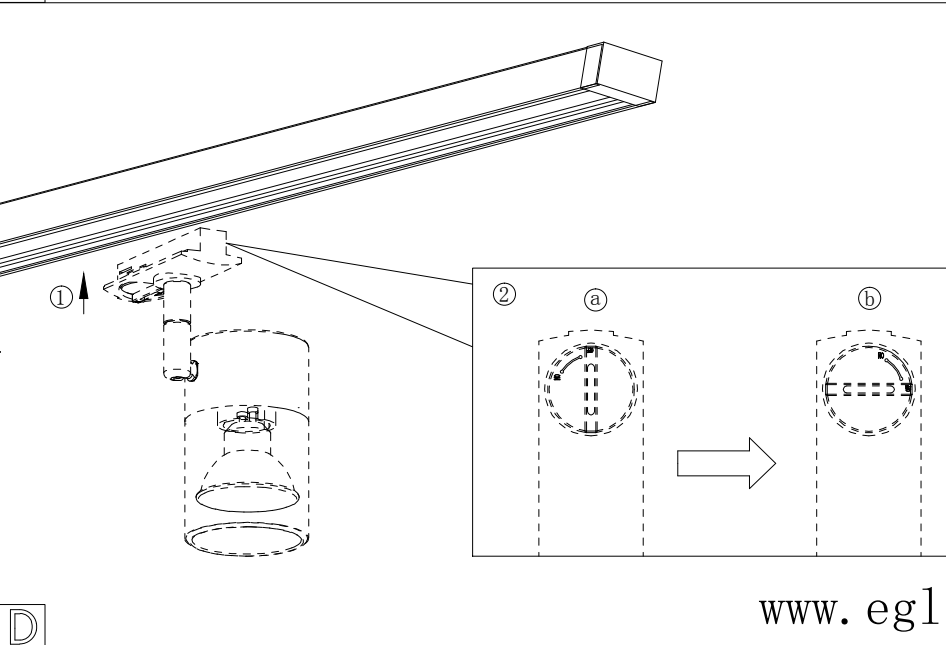
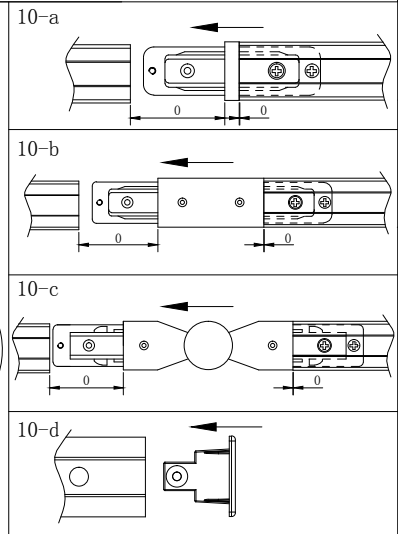
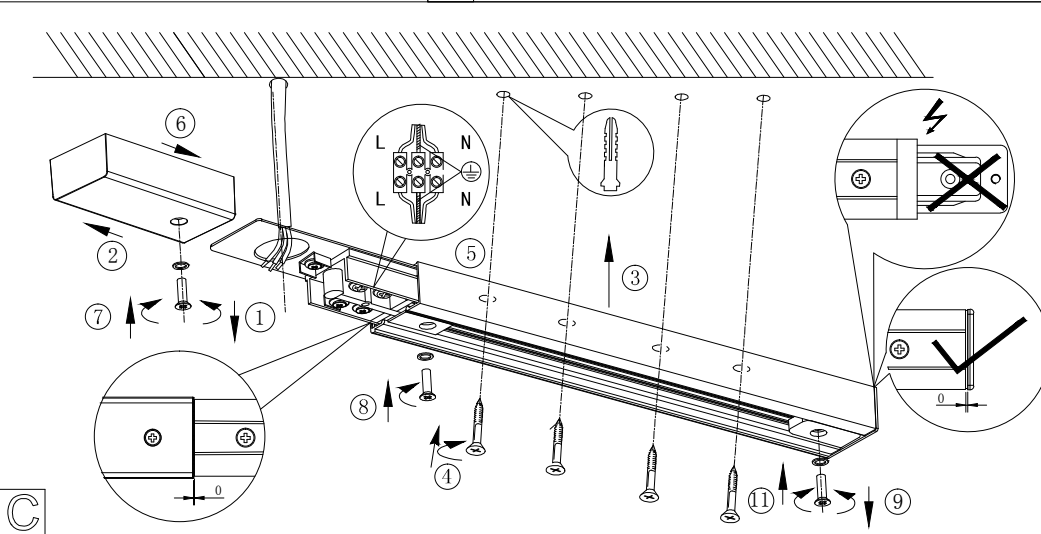
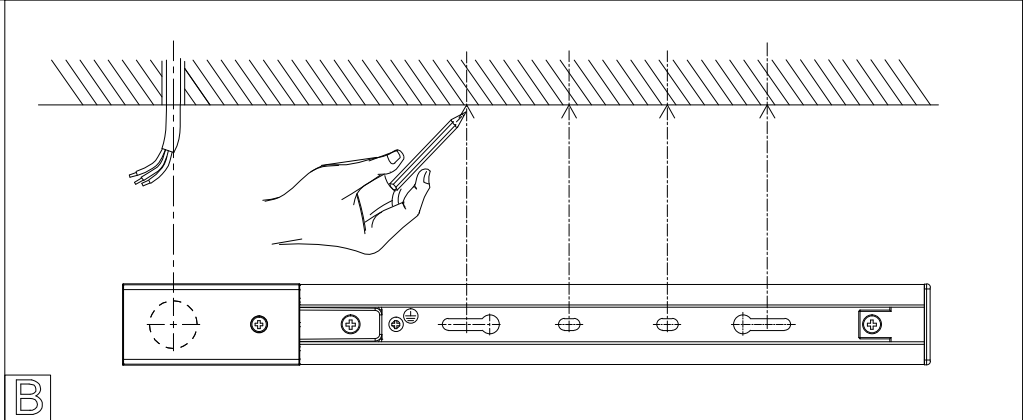
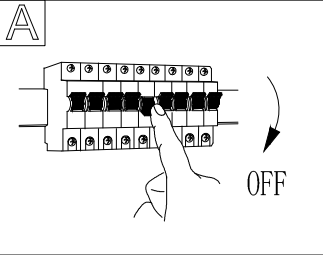
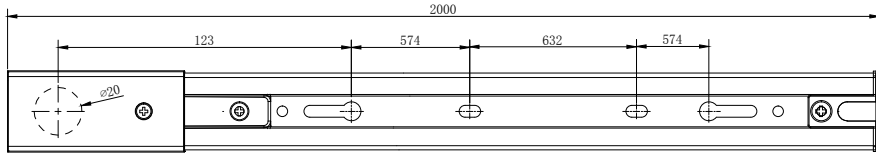
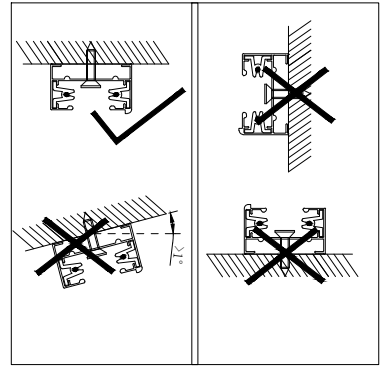
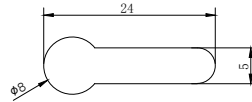
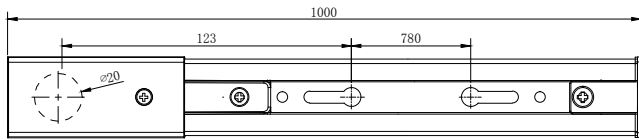
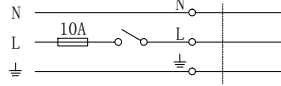
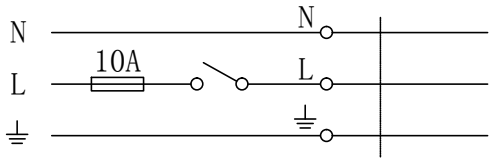


99734 / 99742 (L=1000mm)
 99735 / 99743 (L=2000mm)

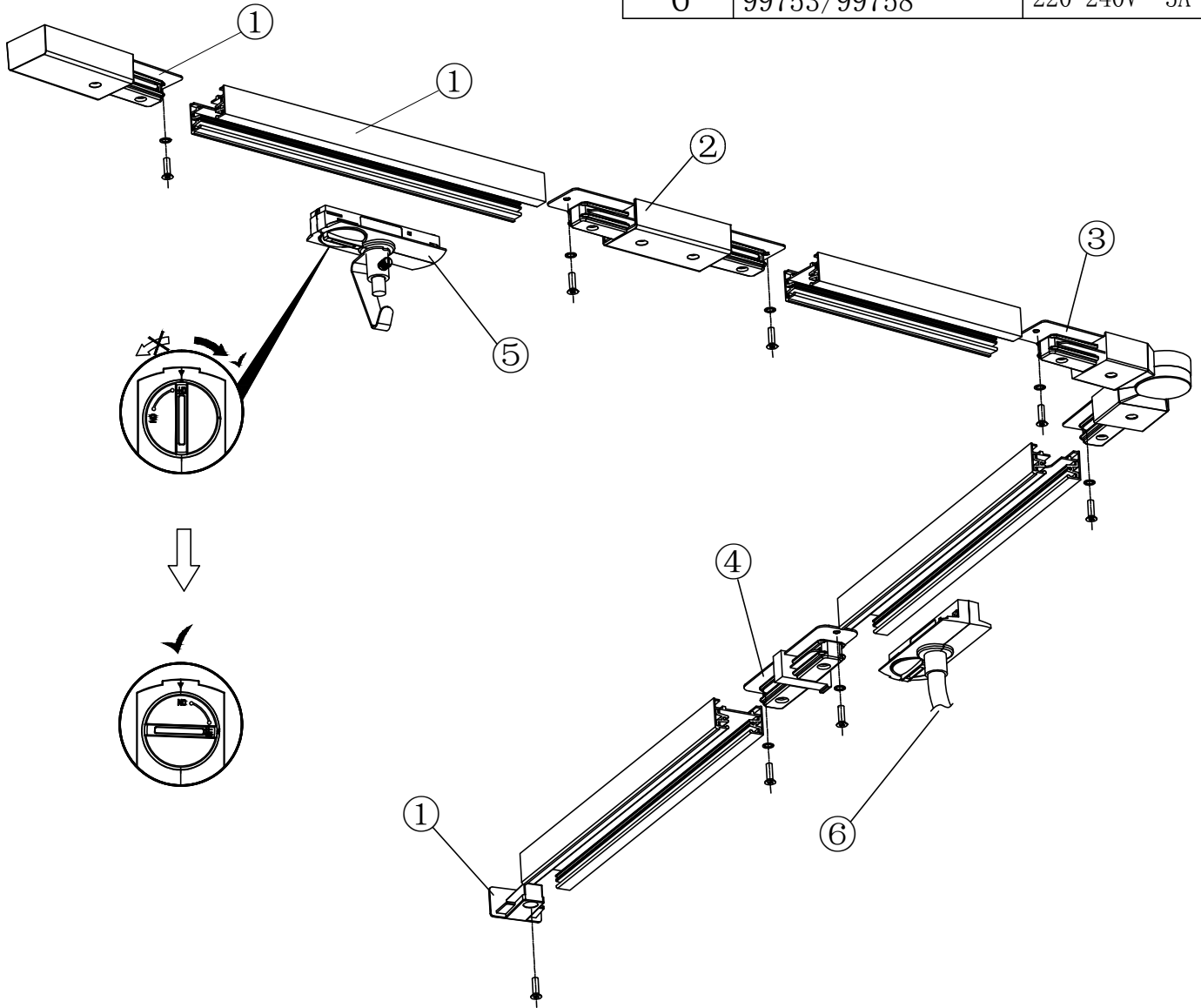
220-240V~10A



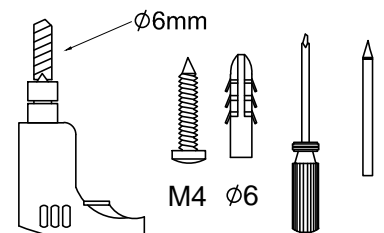
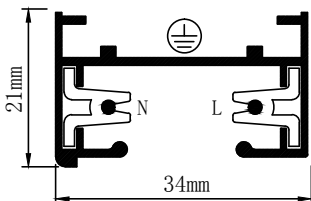
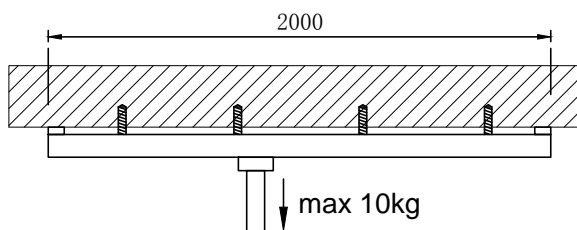
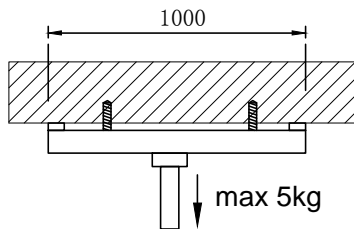
220-240V~10A



Number	Name	Parameter
1	99734/99742	220-240V~10A
	99735/99743	220-240V~10A
2	99738/99746	220-240V~10A
3	99739/99747	220-240V~10A
4	99737/99745	220-240V~10A
5	99736/99744	220-240V~5A
6	99753/99758	220-240V~5A



99734 / 99742 (L=1000mm)
99735 / 99743 (L=2000mm)



Nicht enthalten (Not included)

Ⓔ

A warning that it is the user's responsibility to ensure electrical, mechanical and thermal compatibility between the track system and luminaires attached to it.

- Installation and commissioning may only be carried out by authorized specialists.
- The track is not suitable to be wall mounted and non-horizontal mounting;
- Recommended use: in dry rooms;
- The track is forbidden to use the track light without an end cap and open connector, bare track ends must be covered with an end cap.

Ⓓ

Dies ist ein Warnhinweis, dass es in der Verantwortung des Nutzers liegt, die elektrische, mechanische und thermische Kompatibilität des Track-Systems mit den daran befestigten Leuchten sicherzustellen.

- Die Installation und die Zusammenstellung darf nur von autorisierten Fachkräften durchgeführt werden.
- Der Track ist nicht für die Wandmontage und die nicht horizontale Montage geeignet.
- Empfohlene Verwendung: in trockenen Räumen
- Es ist verboten, den Track mit den Track-Leuchten ohne Endabdeckung zu verwenden. Alle offenen Anschlüsse und offenen Track-Enden müssen mit einer Endabdeckung versehen werden.

Ⓔ

Una advertencia de que es responsabilidad del usuario garantizar la compatibilidad eléctrica, mecánica y térmica entre el sistema de rieles y las luminarias acopladas al mismo.

- La instalación y la puesta en marcha solo pueden ser realizadas por especialistas autorizados.
- El riel no es apto para su montaje en la pared ni en posición no horizontal;
- Uso recomendado: en estancias secas;
- Está prohibido el uso del riel con una lámpara de riel sin una tapa final y un conector abierto, los extremos descubiertos del riel deben cubrirse con una tapa al final.

Ⓕ

Avertissement : il est de la responsabilité de l'utilisateur de s'assurer de la compatibilité électrique, mécanique et thermique entre le système de rail et les luminaires qui y sont fixés.

- L'installation et la mise en service doivent exclusivement être réalisées par un professionnel agréé.
- Le rail n'est pas adapté à un montage mural et non-horizontale ;
- Utilisation recommandée : dans les pièces sèches ;
- Il est interdit d'utiliser le rail sans bouchon d'extrémité et avec le connecteur ouvert, les extrémités de rails nues doivent être recouvertes de bouchons d'extrémités.

Ⓖ

Un'avvertenza che è responsabilità dell'utente assicurare la compatibilità elettrica, meccanica e termica tra il sistema di binari e gli apparecchi di illuminazione ad esso collegati.

- L'installazione e la messa in funzione devono essere eseguite esclusivamente da tecnici autorizzati.
- Il binario non è adatto a un montaggio a parete o a un montaggio non orizzontale.
- Uso raccomandato: in ambienti asciutti.
- È vietato utilizzare il portalampade a binario senza un terminale e con un connettore aperto, le estremità del binario devono essere coperte con un terminale.

Ⓟ

Uma luz de aviso, em como é responsabilidade do utilizador assegurar-se da compatibilidade elétrica, mecânica e térmica entre o sistema de calha e os projetores presos à mesma.

- A instalação e o comissionamento apenas podem ser realizados por especialistas autorizados.
- A calha não é adequada para ser montada numa parede e em posição não horizontal;
- Utilização recomendada: em locais secos;
- É proibido utilizar a calha de iluminação sem um tampa terminal, e conectores expostos e extremidades de calha nuas deverão ser tapados por uma tampa terminal.