

Электронная документация

АЛЮМИНИЕВЫЙ ПРОФИЛЬ

SL-COMFORT22-FANTOM-2000 ANOD

ОПИСАНИЕ

- Встраиваемый профиль со скрытым фланцем под строительную отделку.
- Фиксируется при помощи строительной смеси.
- Экран утоплен в плоскости профиля, что позволяет скрыть источник света от прямого контакта с глазами.

ПРИМЕНЕНИЕ

- Декоративная контурная подсветка внешних углов стен и конструкций.
- Для светодиодных лент шириной до 22 мм.



22 мм




Встраиваемый



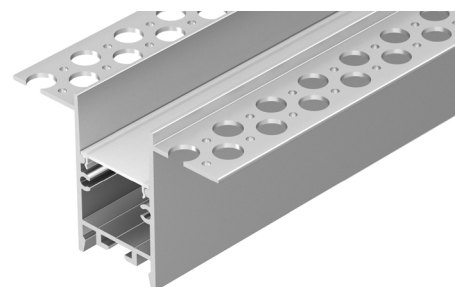
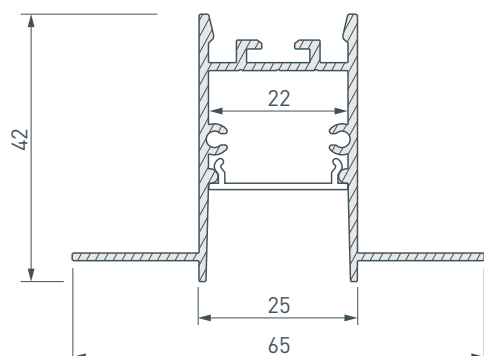
Серебристый

ПАРАМЕТРЫ

Артикул	033275
Модель	SL-COMFORT22-FANTOM-2000 ANOD
Цвет	 серебристый
Покрытие	анодированное
Форма (сечение)	с фланцем
Назначение	встраиваемый скрытый
Размеры профиля	2000×65×42 мм
Ширина площадки для лент	22 мм
Рассеиваемая (отводимая) тепловая мощность* на 1 м	47 Вт

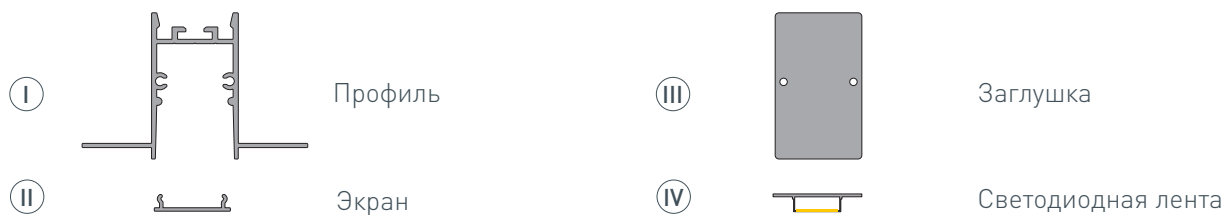
* При использовании светодиодных лент и линеек.

ЧЕРТЕЖ

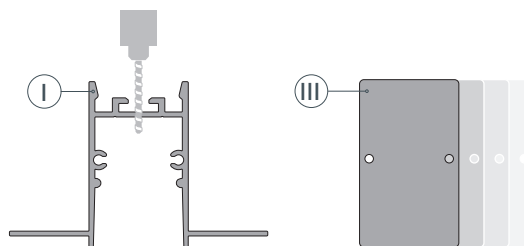


РУКОВОДСТВО ПО МОНТАЖУ ПРОФИЛЯ

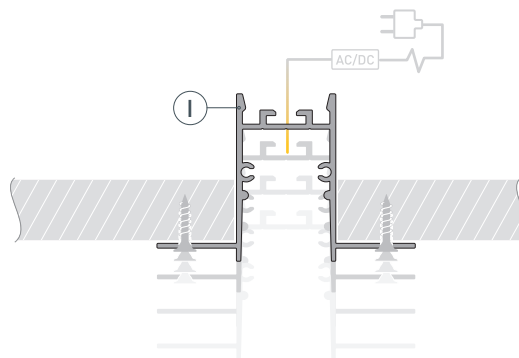
Необходимые компоненты:



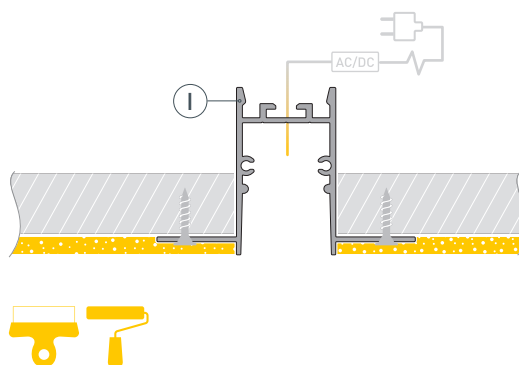
- 1** / Просверлите в профиле I отверстие, чтобы выпустить кабель питания. Затем установите заглушки III.



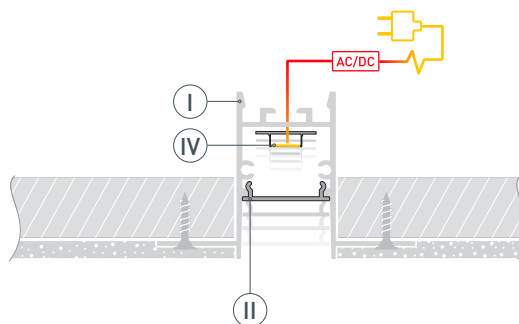
- 2** / Установите профиль I в нишу и выпустите кабель питания через подготовленное отверстие в нем. Затем закрепите профиль I саморезами.



- 3** / Выполните финишную отделку потолка, чтобы скрыть саморезы крепления профиля I.



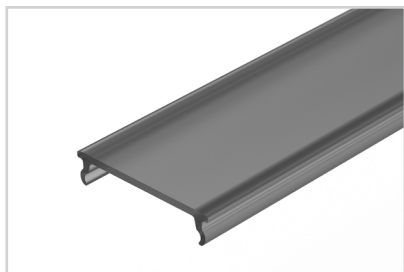
- 4** / Установите в профиль светодиодную ленту IV и соедините кабели питания светодиодной ленты. Затем установите экран II.



СОПУТСТВУЮЩИЕ ТОВАРЫ И АКСЕССУАРЫ

Приобретаются отдельно

Экран



031734
SL-COMFORT-2542-2000 BLACK

Экран



031733
SL-COMFORT-2542-2000 OPAL

Заглушка



033278
SL-COMFORT22-FANTOM глухая