

Электронная документация

АЛЮМИНИЕВЫЙ ПРОФИЛЬ STRETCH-25-WALL-SIDE-2000

ОПИСАНИЕ

- Сочетание нескольких функций:
 - светильник;
 - рамка для натяжного потолка.
- Светильник находится вровень с плоскостью натяжного потолка.
- Профили могут быть соединены друг с другом в прямую линию либо под углом 90°.
- Простое соединение с помощью соединителей MAG-STRETCH-ORIENT.
- Система STRETCH открывает новые возможности для дизайна интерьеров.

ПРИМЕНЕНИЕ

- Создание натяжных потолков со встроенным светодиодным освещением.
- Создание подвесных потолков из гипсокартона со встроенным светодиодным освещением.
- Формирование края натяжного потолка и придание ему привлекательного и законченного вида.
- Для светодиодных лент и линеек шириной до 26 мм.



26 мм



Встраиваемый

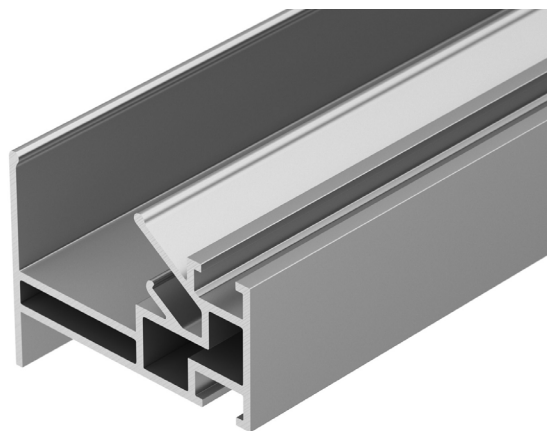
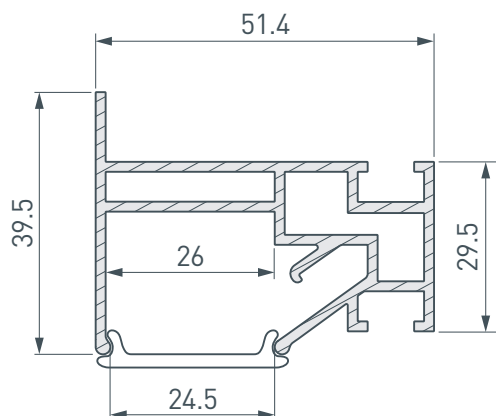


Серебристый

ПАРАМЕТРЫ

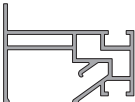





Артикул	040061
Модель	STRETCH-25-WALL-SIDE-2000
Цвет	 серебристый
Покрытие	без покрытия
Форма (сечение)	фигурный
Назначение	для натяжных потолков
Размеры профиля	2000×51.4×29.5 мм
Ширина площадки для лент	26 мм

ЧЕРТЕЖ

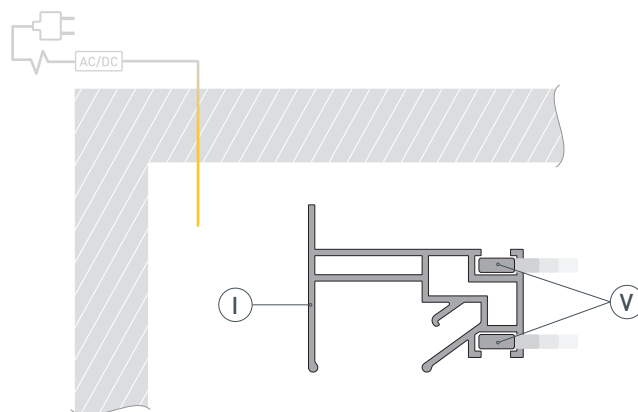


РУКОВОДСТВО ПО МОНТАЖУ ПРОФИЛЯ

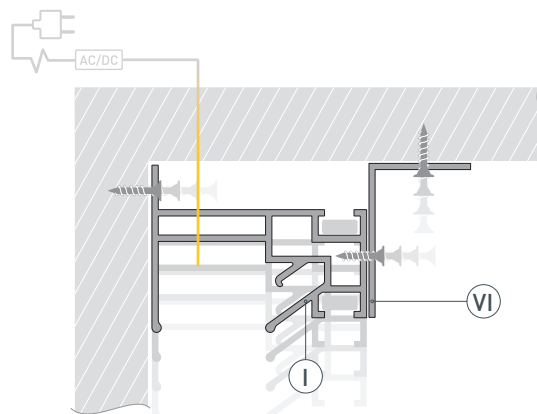
Необходимые компоненты:

- | | | | | | | | | |
|---|---|---------|---|---|---------------------|---|---|-------------|
| Ⓘ |  | Профиль | Ⓜ |  | Гарпунное крепление | Ⓥ |  | Соединитель |
| Ⓜ |  | Экран | Ⓝ |  | Светодиодная лента | Ⓦ |  | Кронштейн |

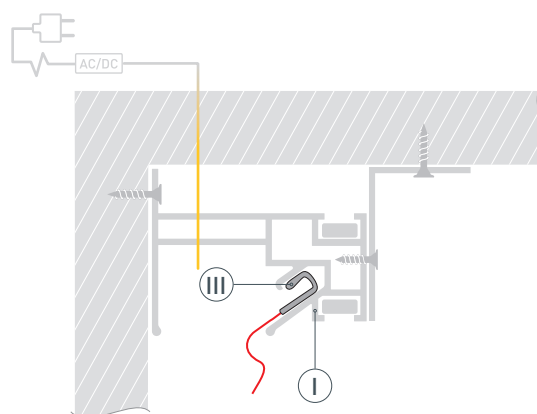
- 1** / Выведите на поверхность кабель питания для светодиодной ленты. Для создания конструкции из профилей используйте соединители Ⓥ.



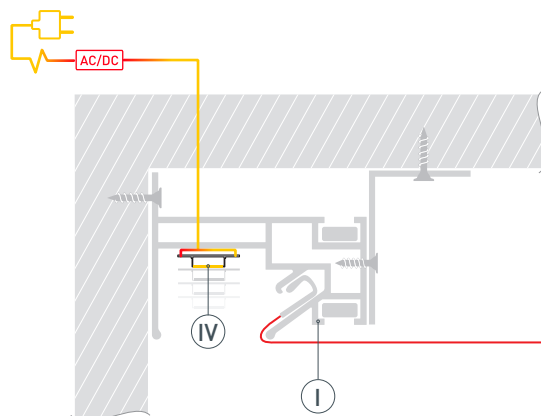
- 2** / Установите кронштейны Ⓦ на поверхность потолка. Зафиксируйте профиль Ⓘ на потолке с помощью кронштейнов Ⓦ, а на примыкающей поверхности используйте крепежи, соответствующие типу поверхности.



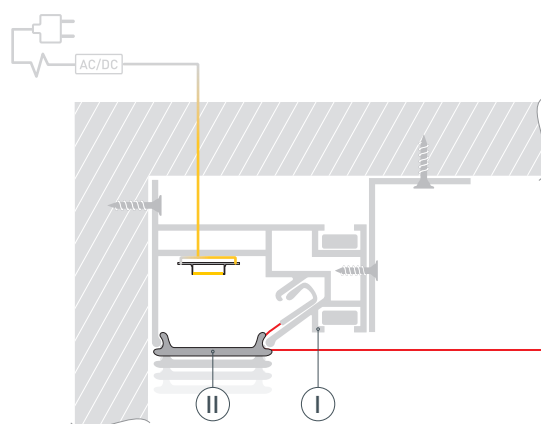
- 3** / Вставьте гарпунное крепление Ⓜ натяжного потолка в соответствующий паз профиля Ⓘ.



- 4** / Перед приклеиванием светодиодной ленты рекомендуется обезжирить поверхность профиля. Установите светодиодную ленту **IV** на профиль **I**.
 Подключите светодиодную ленту **IV** к источнику питания, строго соблюдая полярность, обозначенную на плате светодиодной ленты.
 Максимально допустимая для подключения длина отрезка светодиодной ленты указана в инструкции к светодиодной ленте.



- 5** / Установите экран **II** на профиль **I**.



СОПУТСТВУЮЩИЕ ТОВАРЫ И АКСЕССУАРЫ

Приобретаются отдельно

Экран



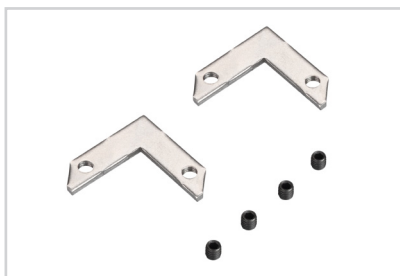
040517
STRETCH-25-WALL-SIDE-10m OPAL-PVC

Соединитель



037001
MAG-STRETCH-ORIENT-180 Set

Соединитель



037002
MAG-STRETCH-ORIENT-90 Set