

Электронная документация

АЛЮМИНИЕВЫЙ ПРОФИЛЬ LINE-5075-U-HONEYCOMB-2000 BLACK

ОПИСАНИЕ

- Профиль с основанием для монтажа светодиодной ленты.
- 2 типа монтажа в зависимости от используемых аксессуаров:
 - подвесной,
 - накладной.
- Отсек для блока питания 33.2×25.5 мм.
- Экраны, заглушки и другие дополнительные аксессуары поставляются отдельно.
- Возможность установки антибликовой решетки (поставляется отдельно).

ПРИМЕНЕНИЕ

- Создание линейных систем освещения.
- Основное и декоративное освещение.
- Использование в жилых и общественных помещениях.
- Для светодиодных лент и линеек шириной до 16 мм.



16 мм




Накладной/Подвесной



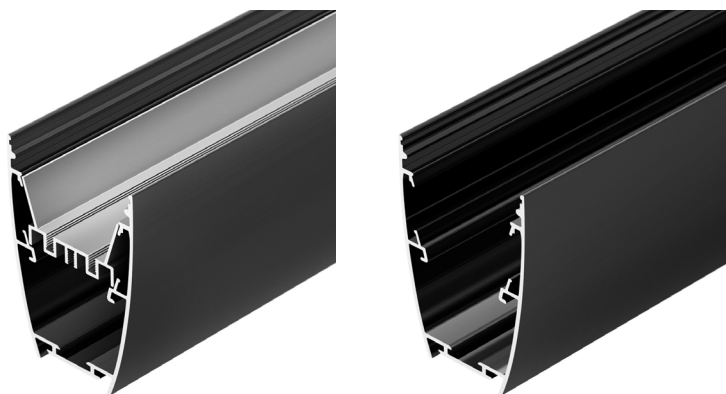
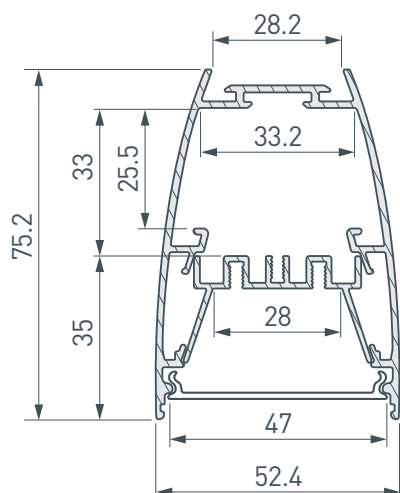
Черный

ПАРАМЕТРЫ

Артикул	044885
Модель	LINE-5075-U-HONEYCOMB-2000 BLACK
Цвет	 черный
Покрытие	порошковая окраска
Внешний вид поверхности	зернистая
Форма (сечение)	прямоугольная
Назначение	для прямоугольных светильников
Размеры профиля	2000×52.4×75.2 мм
Ширина площадки для лент	16 мм
Размер отсека для блока питания	33.2×25.5 мм
Рассеиваемая (отводимая) тепловая мощность* на 1 м	46 Вт

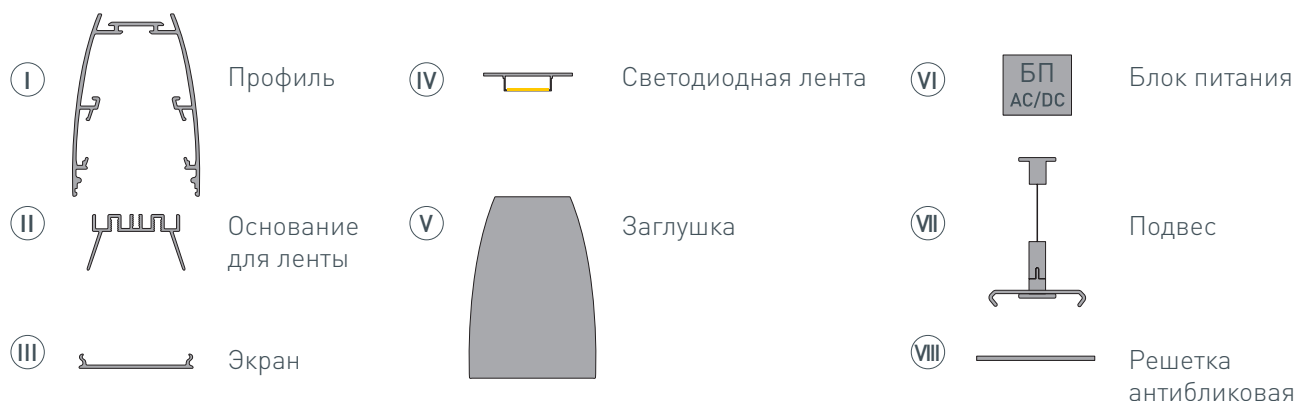
* При использовании светодиодных лент и линеек.

ЧЕРТЕЖ



РУКОВОДСТВО ПО МОНТАЖУ ПРОФИЛЯ

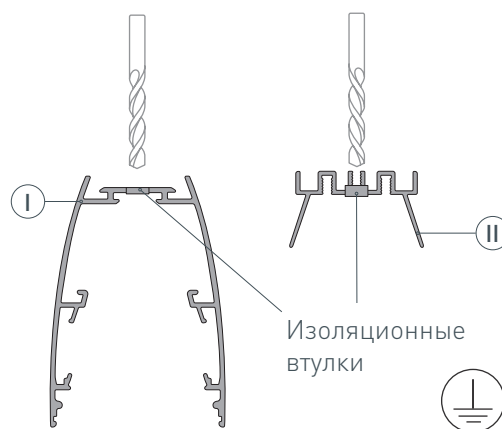
Установка профиля на подвесы
Необходимые компоненты:



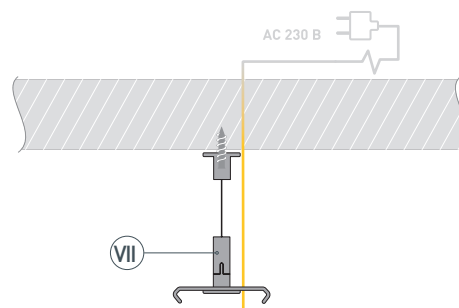
- 1** / Просверлите отверстие в профиле (I) для вывода сетевого кабеля, а также для установки клемм заземления профиля и блока питания. Затем просверлите отверстие в основании для ленты (II) для вывода кабеля питания светодиодной ленты.

Установите клеммы заземления профиля и блока питания.

Установите и зафиксируйте в профиле (I) и в основании для ленты (II) в отверстиях для сетевого кабеля и кабеля питания светодиодной ленты проходные изоляционные втулки.

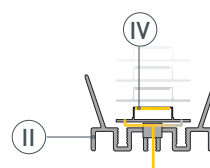


- 2** / Выведите сетевой кабель на поверхность. Просверлите в потолке отверстия в местах установки подвесов (VII). Вставьте в отверстия дюбели. Закрепите подвесы (VII) на поверхности с помощью саморезов.

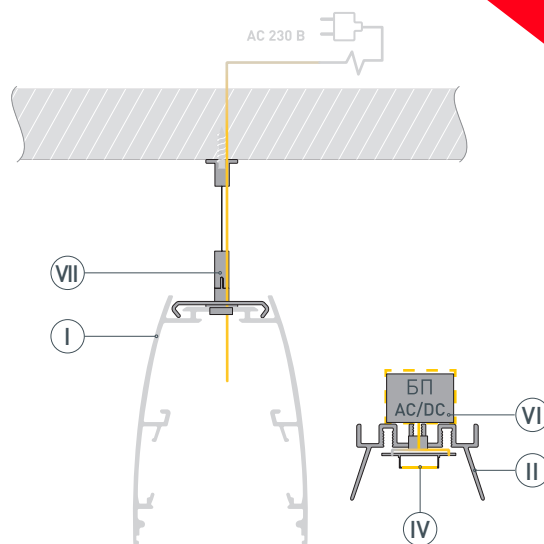


- 3** / Перед приклеиванием ленты (IV) рекомендуется обезжирить поверхность площадки основания для ленты (II).

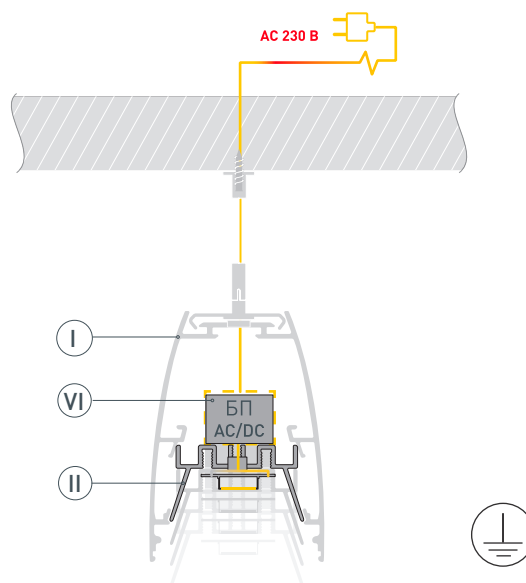
На площадку основания для ленты (II) установите светодиодную ленту (IV). Через изоляционную втулку в основании для ленты (II) выведите кабель питания светодиодной ленты.



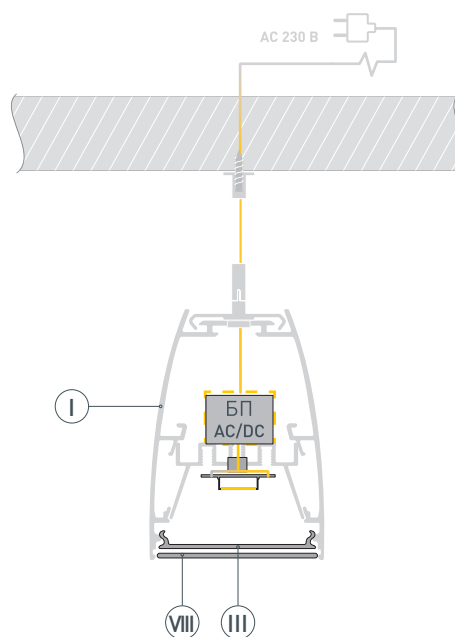
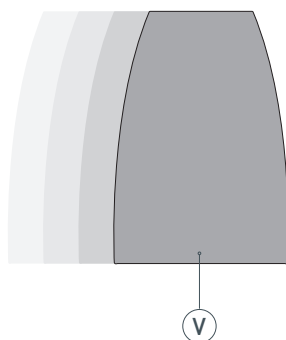
- 4** / Закрепите профиль **I** на подвесах **VII**. Выведите кабель сетевого питания через изоляционную втулку в профиле **I**. На основание для ленты **II** установите БП **VI**. Подключите светодиодную ленту **IV** к БП **VI**, строго соблюдая полярность, обозначенную на плате светодиодной ленты. Максимально допустимая для подключения длина отрезка светодиодной ленты указана в инструкции к светодиодной ленте. Для обеспечения равномерного свечения ленты по всей длине рекомендуется подавать питание на светодиодную ленту с двух сторон.



- 5** / Подключите БП **VI** к клемме заземления (при наличии контакта заземления на блоке питания). Затем подключите обесточенный кабель сетевого питания к входным клеммам БП **VI**. Установите основание для ленты **II** в профиль **I**, защелкнув его. Подключите кабель сетевого питания к сети ~ 230 В. Включите сетевое питание и проверьте работу оборудования.

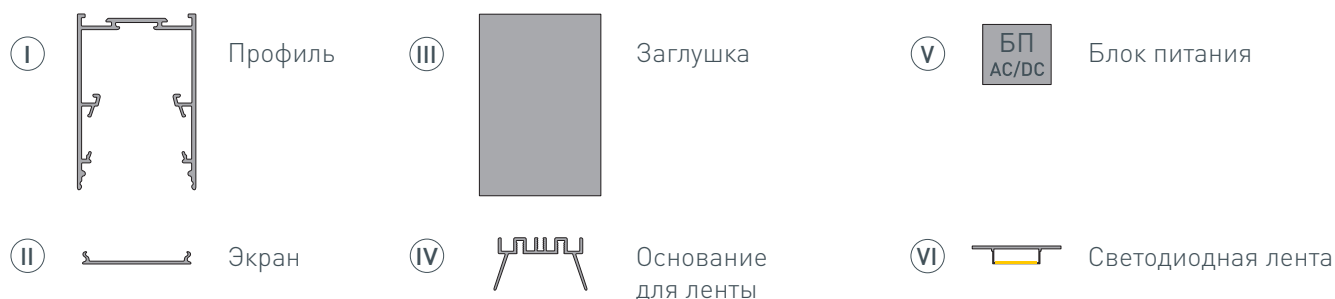


- 6** / На профиль **I** установите заглушки **V** и экран **III**. При необходимости предотвращения ярких точек и бликов установите на профиль **I** дополнительно антибликовую решетку **VIII** (устанавливается сегментами по 200 мм до щелчка).



РУКОВОДСТВО ПО МОНТАЖУ ПРОФИЛЯ

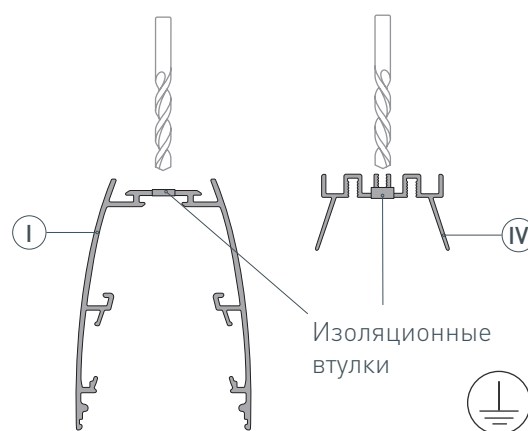
Установка профиля на дюбели
Необходимые компоненты:



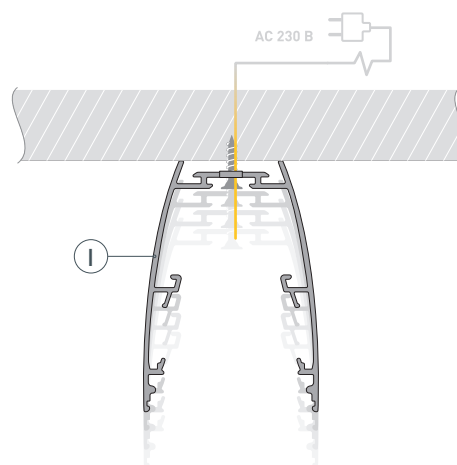
- 1** / Просверлите отверстия в профиле I для крепления профиля и вывода сетевого кабеля, а также для установки клемм заземления профиля и блока питания. Затем просверлите отверстие в основании для ленты IV для вывода кабеля питания светодиодной ленты.

Установите клеммы заземления профиля и блока питания.

Установите и зафиксируйте в профиле I и в основании для ленты IV в отверстиях для сетевого кабеля и кабеля питания светодиодной ленты проходные изоляционные втулки.

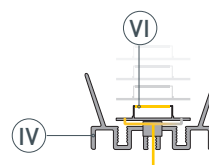


- 2** / Выведите сетевой кабель на поверхность. Просверлите в потолке отверстия в соответствии с отверстиями в профиле I. Вставьте в них дюбели. Выведите сетевой кабель через изоляционную втулку в профиле I. Закрепите профиль I на поверхности.

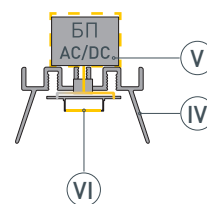


- 3** / Перед приклеиванием ленты VI рекомендуется обезжирить поверхность площадки основания для ленты IV.

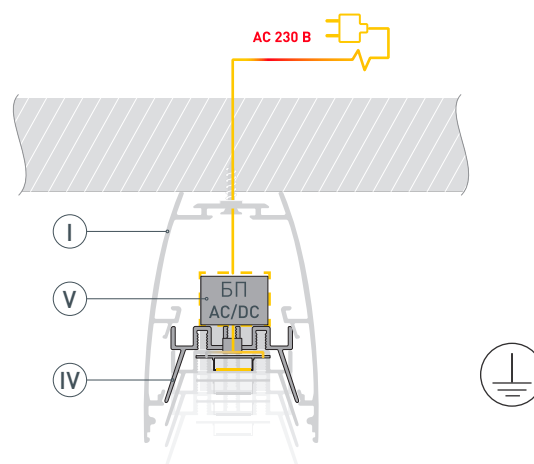
На площадку основания для ленты IV установите светодиодную ленту VI. Через изоляционную втулку в основании для ленты IV выведите кабель питания светодиодной ленты.



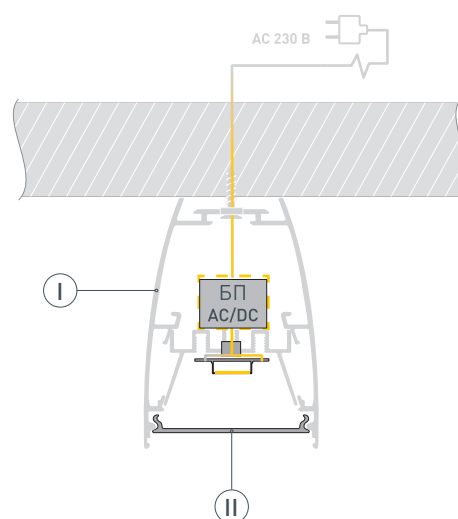
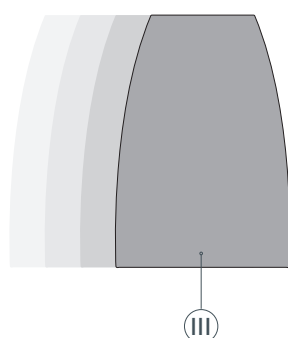
- 4 / На основание для ленты (IV) установите БП (V). Подключите светодиодную ленту (VI) к БП (V), строго соблюдая полярность, обозначенную на плате светодиодной ленты. Максимально допустимая для подключения длина отрезка светодиодной ленты указана в инструкции к светодиодной ленте. Для обеспечения равномерного свечения ленты по всей длине рекомендуется подавать питание на светодиодную ленту с двух сторон.



- 5 / Подключите БП (V) к клемме заземления (при наличии контакта заземления на блоке питания). Затем подключите обесточенный кабель сетевого питания к входным клеммам БП (V). Установите основание для ленты (IV) в профиль (I), защелкнув его. Подключите кабель сетевого питания к сети ~ 230 В. Включите сетевое питание и проверьте работу оборудования.



- 6 / Установите на профиль (I) заглушки (III) и экран (II).



СОПУТСТВУЮЩИЕ ТОВАРЫ И АКСЕССУАРЫ

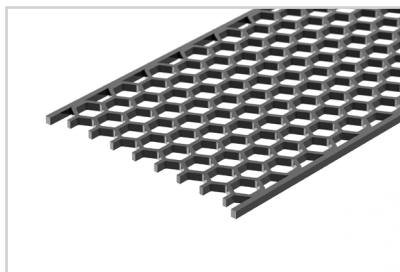
Приобретаются отдельно

Экран



044878
LINE-5075-HONEYCOMB-2000 OPAL

Решетка антибликовая



044883
LINE-5075-HONEYCOMB BLACK

Заглушка



044882
LINE-5075-HONEYCOMB BLACK глухая

Подвес



044889
LINE-5075-HONEYCOMB

Трос-пружина



044890
Страховочный LINE-5075-HONEYCOMB