

- 8.2 Условия транспортирования в части воздействия механических факторов – группа С (средние) по ГОСТ 23216-78.
- 8.3 Условия хранения светильников должны соответствовать группе условий хранения 3 (Ж3) по ГОСТ 15150-69. Хранение осуществляется в упаковке изготовителя в закрытых помещениях с естественной вентиляцией при температуре от -50°C до +50°C и относительной влажности не более 98% при 35°C.

## 9 Утилизация:

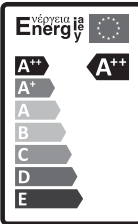
- 9.1 Светодиодные светильники относятся к малоопасным твердым бытовым отходам. Изделия необходимо утилизировать путем передачи в специализированные организации по переработке вторичного сырья в соответствии с законодательством стран, где произведена покупка.

## 10 Гарантийные обязательства:

- 10.1 Гарантийный срок – 3 года при соблюдении правил эксплуатации.
- 10.2 За неправильную транспортировку, хранение, монтаж и эксплуатацию светильника, изготовитель ответственность не несет.
- 10.3 При отсутствии номера партии, даты продажи, штампа торгующей организации, подписей продавца и покупателя на Гарантийном талоне, гарантийный срок исчисляется со дня изготовления изделия.
- 10.4 Номер партии и дата изготовления нанесены на корпус светильника в формате XX-YY.ZZZZ, где XX обозначает код завода-изготовителя, YY – месяц, ZZZZ – год.

## 11 Гарантийный талон:

- 11.1 Гарантийный талон действителен только при заполнении всех данных.

|                                  |                       |                         |  |
|----------------------------------|-----------------------|-------------------------|--|
| Номер партии и дата изготовления | Заполняется продавцом | см. на корпусе изделия  |  |
| Дата продажи                     |                       | дд/мм/ гggг             |  |
| Адрес продавца                   |                       | штамп магазина          |  |
| Штамп продавца                   |                       | подпись, штамп продавца |  |
| Покупатель                       |                       | ФИО, подпись            |  |

**RU Изготовитель:**  
«ОПАЛТЕК (ГК) Лимитед». Флэт А, 9 Флор, Селвин Фэктори Билдинг, 404 Квун-Тонг роуд, Квун-Тонг, Коулун, Гонконг, Китай.  
Сделано в Китае.

**UA Виробник:**  
«ОПАЛТЕК (ГК) Лімітед», Флет А, 9 Флор, Селвін Фекторі Білдинг, 404 Квун-Тонг роуд, Квун-Тонг, Коулун, Гонконг, Китай.  
Зроблено в Китаї.

**BY Вытворца:**  
«ОПАЛТЕК (ГК) ЛІМІТЭД». Флэт А, 9 Флор, Сэлвін Фэктори Білдынг, 404 Квун-Тонг Роуд, Квун-Тонг, Коулун, Ганконг, Кітай. Зроблена ў Кітаі.

**Упаўнаважаная арганізацыя** (Імпартэр): ІП Кашкан Андрэй Алегавіч. 220025, г. Мінск, вул. Ясеніна д.34, кв. 25  
Тэл: +375 (33) 366-33-70

**Постачальник в Україні:**  
ТОВ «ДЖАЗ ЛАЙТ» 04112, м. Київ, вул. Дегтярівська, 50, оф. 604. Тел. (044) 451-51-37  
Гарантія: 3 роки.  
Дата виготов. (див. на виробі).  
Термін придатності: не обмежений.

Гарантыя: 3 гады.  
Дату вырабу: (гл. на вырабе).  
Тэрмін прыдатнасці: не абмежаваны.



БЛАГОДАРИМ ЗА ПОКУПКУ  
<http://jazz-way.com>



# ТЕХНИЧЕСКИЙ ПАСПОРТ И РУКОВОДСТВО ПО ЭКСПЛУАТАЦИИ

## СВЕТИЛЬНИК СВЕТОДИОДНЫЙ ПРОМЫШЛЕННЫЙ СЕРИИ PPI-02

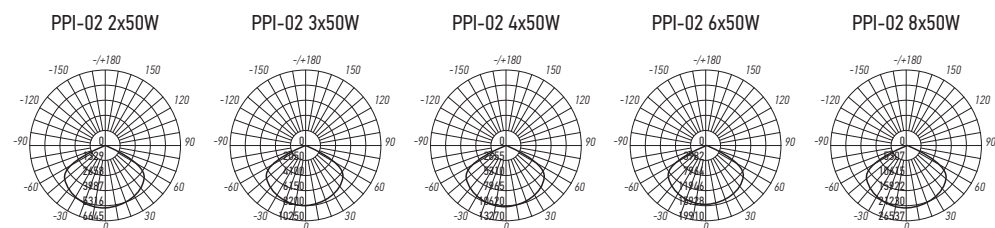
### 1 Назначение:

- Светильник светодиодный PPI-02 (далее светильник) предназначен для наружного и внутреннего освещения, а именно для освещения торговых, выставочных, промышленных и складских помещений, производственных и сельскохозяйственных комплексов, их территорий, ангаров, спортивных площадок.
- Светильник рассчитан для работы от сети переменного тока ~100-265В/50-60Гц. В светильнике в качестве источников света используются светодиоды SMD 2835.
- Светильник производится в климатическом исполнении У1 по ГОСТ 15150-69, нижняя пороговая рабочая температура -40°C, верхнее +50°C.
- Светильник соответствует классу защиты I от поражения электрическим током.
- Светильник может быть установлен непосредственно на поверхность из нормально воспламеняемых материалов.
- Светильник устанавливается на опорную поверхность при помощи крепления типа "Лира" (входит в комплект). Также возможна установка с помощью тросовых креплений.

### 2 Преимущества:

- Светильник имеет мгновенное включение, устойчив к климатическим воздействиям.
- Светильник экономичен в эксплуатации.
- Модульная конструкция светильника позволяет выбрать оптимальный вариант Изделия для организации освещения в конкретном помещении.
- Светильник имеет широкий диапазон регулировки углов поворота отдельных светодиодных модулей.

### 3 Кривые силы света:

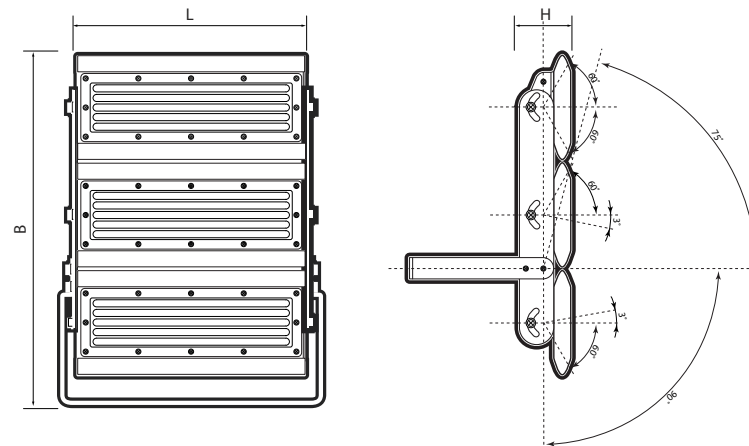


#### 4 Технические характеристики:

|   | PPI-02<br>2x50W<br>6500K IP65 | PPI-02<br>3x50W<br>6500K IP65 | PPI-02<br>4x50W<br>6500K IP65 | PPI-02<br>6x50W<br>6500K IP65 | PPI-02<br>8x50W<br>6500K IP65 |
|---|-------------------------------|-------------------------------|-------------------------------|-------------------------------|-------------------------------|
| Номинальная мощность, Вт  | 100                           | 150                           | 200                           | 300                           | 400                           |
| Потребляемый ток, А   | 0,39                          | 0,58                          | 0,78                          | 1,17                          | 1,56                          |
| Цветовая температура, К   | 6500                          | 6500                          | 6500                          | 6500                          | 6500                          |
| Световой поток, Лм  | 12000                         | 18000                         | 24000                         | 36000                         | 48000                         |
| Источник света, светодиоды LED  | SMD 2835                      | SMD 2835                      | SMD 2835                      | SMD 2835                      | SMD 2835                      |
| Количество светодиодов, шт  | 108                           | 162                           | 216                           | 324                           | 432                           |
| Индекс цветопередачи, Ra  | >80                           | >80                           | >80                           | >80                           | >80                           |
| Угол светораспределения модуля в поперечной и продольной плоскостях, гр ° | 60°/120°                      | 60°/120°                      | 60°/120°                      | 60°/120°                      | 60°/120°                      |
| Тип кривой силы света   | Л (полуширокая)               |                               |                               |                               |                               |
| Тип светораспределения  | осевая                        | осевая                        | осевая                        | осевая                        | осевая                        |
| Класс светораспределения  | П (прямого света)             |                               |                               |                               |                               |
| Коэффициент мощности  | >0,9                          | >0,9                          | >0,9                          | >0,9                          | >0,9                          |
| Коэффициент пульсации   | <5%                           | <5%                           | <5%                           | <5%                           | <5%                           |
| Степень защиты  | IP65                          | IP65                          | IP65                          | IP65                          | IP65                          |
| Класс защиты от поражения электротоком                                    | I                             | I                             | I                             | I                             | I                             |
| Класс энергетической эффективности  | A++                           | A++                           | A++                           | A++                           | A++                           |
| Климатическое исполнение  | У1                            | У1                            | У1                            | У1                            | У1                            |
| Диапазон рабочих температур, °С   | -40°...+50°                   | -40°...+50°                   | -40°...+50°                   | -40°...+50°                   | -40°...+50°                   |
| Габаритные размеры LxВxН, мм  | 305x285x65                    | 305x415x65                    | 565x285x65                    | 565x415x65                    | 565x535x65                    |
| Вес нетто, кг   | 2,300                         | 3,000                         | 4,000                         | 5,800                         | 8,200                         |
| Цвет корпуса  | черный                        | черный                        | черный                        | черный                        | черный                        |
| Материал корпуса  | литой алюминий                |                               |                               |                               |                               |
| Материал рассеивателя   | поликарбонат                  |                               |                               |                               |                               |
| Блок питания (входит в комплект)  |                               |                               |                               |                               |                               |
| Номинальное напряжение, В   | ~230                          | ~230                          | ~230                          | ~230                          | ~230                          |
| Диапазон рабочего напряжения, В   | ~100-265                      | ~100-265                      | ~100-265                      | ~100-265                      | ~100-265                      |
| Входной ток, А  | 0,5                           | 0,75                          | 1,0                           | 1,5                           | 2,0                           |
| Выходное напряжение, В  | 200-250                       | 200-250                       | 200-250                       | 200-250                       | 200-250                       |
| Выходной ток, мА  | 400±5%                        | 600±5%                        | 800±5%                        | 1200±5%                       | 1600±5%                       |
| Срок службы, часов  | 30000                         | 30000                         | 30000                         | 30000                         | 30000                         |
| Гарантия  | 3 года                        | 3 года                        | 3 года                        | 3 года                        | 3 года                        |

Технические характеристики определённого артикула Изделия указаны на упаковке. Фирма производитель оставляет за собой право на внесение изменений в конструкцию, дизайн и комплектацию Изделия, не ухудшающих его технических и потребительских характеристик.

Рис.1 PPI-02 3x50w



#### 5 Комплектность:

- |     |  |   |
|-----|--|---|
| 5.1 | Светильник PPI-02, шт.                                 | 1 |
| 5.2 | Технический паспорт и руководство по эксплуатации, шт. | 1 |
| 5.3 | Упаковочная коробка, шт.                               | 1 |

#### 6 Требование по технике безопасности:

- 6.1 Монтаж Изделия, устранение неисправностей, чистка производится только при отключении электропитания квалифицированным специалистом.
- 6.2 С целью исключения поражения электрическим током, Изделие должно быть заземлено.
- 6.3 Использование Изделия допускается только при указанном напряжении сети.
- 6.4 Не располагать Изделие вблизи горючих, легковоспламеняющихся предметов и химически активных элементов.
- 6.5 Внешний гибкий кабель или шнур данного светильника не может быть заменен; если шнур окажется поврежден, то светильник должен быть утилизирован.
- 6.6 Светодиодные модули ремонту не подлежат. В случае неисправностей блока питания светильника обратиться в уполномоченную организацию, указанную на последней странице паспорта.

#### 7 Подготовка Изделия к работе, установка, правила эксплуатации:

- 7.1 Распаковать Изделие, убедиться в его целостности и правильности комплектации.
- 7.2 Закрепить Изделие на монтажную поверхность.
- 7.3 Подключить к сети, соединив все имеющиеся выводы Изделия с соответствующими сетевыми проводами.
- 7.4 В процессе эксплуатации, не реже двух раз в год, необходим профилактический осмотр и чистка Изделия. Чистка Изделия от загрязнения производится мягкой ветошью, смоченной в слабом мыльном растворе только при отключенном питании.
- 7.5 При подключении Изделия необходимо обеспечить защиту электрического соединения от попадания влаги посредством влагозащищенных клемм или клеммных коробок с IP65.
- 7.6 Не допускается непрерывная работа Изделия более чем 16 часов в сутки.
- 7.7 Светильник PPI-02 не диммируется.
- 7.8 В случае ненадлежащего подключения Изделия к сетевым проводам, производитель не несёт ответственности за работоспособность Изделия.

#### 8 Условия транспортировки и хранения:

- 8.1 Транспортирование допускается любым видом крытого транспорта, обеспечивающего защиту упакованной продукции от механических повреждений, непосредственного воздействия атмосферных осадков и ударных нагрузок в соответствии с правилами перевозок грузов, действующих на транспорте данного вида.