

## Технические данные

Светодиодный светильник ПромЛед Грунт 40 L  
3000K 10×65°



### 1. Описание серии

Серия ландшафтных грунтовых светильников цилиндрической формы для подсветки зеленых насаждений, архитектурных форм и фасадов зданий.

Особенности серии:

Два типоразмера: М (200 мм) и L (319 мм);

Мощностной ряд: 10-40 Вт;

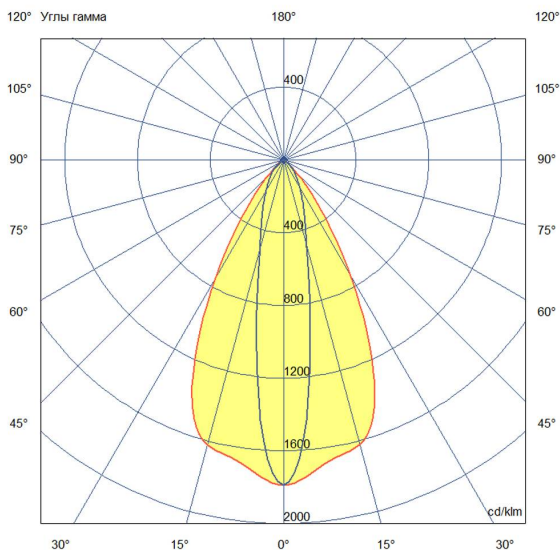
Световой поток: 1350-4400 лм;

Световая эффективность: 110-135 лм/Вт;

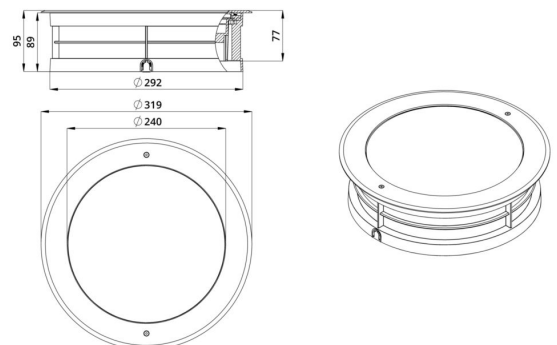
Степень защиты от влаги и пыли IP68.

### 2. КСС и Габаритный чертеж

Кривая силы света



Габаритный чертеж



### 3. Основные технические данные и характеристики

Характеристики	Значение
Мощность, [Вт ±10%]:	40
Световой поток светильника, [лм ±5%]:	4 090
Номинальная коррелированная цветовая температура по ГОСТ 34819-2021, [К]:	3 000
Тип кривой силы света:	осевая
Тип рассеивателя:	закаленное стекло
Угол излучения, [°]:	10x65
Индекс цветопередачи (CRI), не менее:	80
Род тока:	АС
Коэффициент пульсации (Кп), не более, [%]:	1
Напряжение питания, [В]:	~100-305
Частота напряжения электропитания, [Гц ±10%]:	50
Коэффициент мощности (P <sub>f</sub> ), не менее:	0,95
Класс защиты от поражения электрическим током (по ГОСТ IEC 60598-1-2017):	I
Степень защиты от пыли и влаги (по ГОСТ IEC 60598-1-2017):	IP68
Климатическое исполнение (по ГОСТ 15150-69):	УХЛ1
Температура эксплуатации, [°С]:	от -50 до +50
Срок службы светильника, не менее, [лет]:	12
Срок службы светодиодов, не менее, [ч]:	100 000
Гарантийный срок на светильник, [мес.]:	60
Материал корпуса:	литой под давлением алюминий
Материал рассеивателя:	закаленное стекло
Габаритные размеры, не более, [мм]:	∅320×95
Тип крепления:	встраиваемый
Масса, [кг]:	4,3